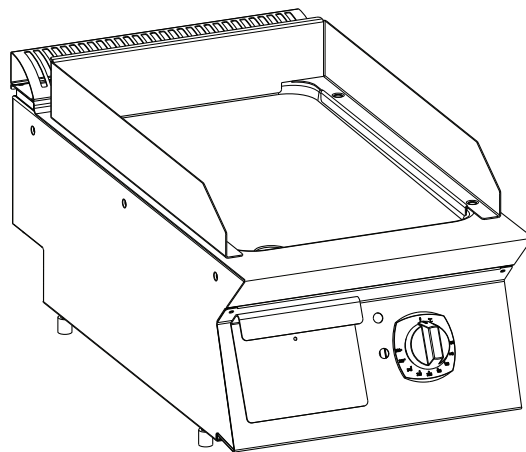


Frytop

EFT7*

N7E



IT Manuale di installazione e funzionamento



Premessa



Il manuale delle istruzioni per l'installazione, l'uso e la manutenzione (di seguito denominato "manuale") fornisce all'utente informazioni utili per utilizzare la macchina (o "apparecchiatura") correttamente e in sicurezza.

Quanto di seguito scritto non deve essere considerato come un lungo ed oneroso elenco di avvertenze, bensì come una serie di istruzioni atte a migliorare in tutti i sensi le prestazioni della macchina e ad evitare soprattutto il succedersi di danni alle persone, cose o animali derivanti da procedure d'uso e di conduzione scorrette.

È molto importante che ogni persona addetta al trasporto, all'installazione, alla messa in servizio, all'uso, alla manutenzione, alla riparazione e allo smantellamento della macchina, consulti e legga attentamente questo manuale prima di procedere alle varie operazioni, allo scopo di prevenire manovre errate ed inconvenienti che potrebbero pregiudicare l'integrità della macchina o risultare pericolosi per l'incolumità delle persone. Si raccomanda di informare periodicamente l'utente sulle normative in materia di sicurezza. È importante, inoltre, istruire ed aggiornare il personale autorizzato ad operare sulla macchina sull'uso e la manutenzione dell'apparecchiatura stessa.

È altresì importante che il Manuale venga sempre tenuto a disposizione dell'operatore e venga conservato con cura sul luogo d'esercizio della macchina affinché sia facilmente ed immediatamente accessibile per poter essere consultato in caso di dubbi e comunque, ogni qualvolta le circostanze lo richiedano.

Se, dopo aver letto il presente manuale, persistessero ancora dubbi o incertezze sull'uso dell'apparecchiatura, contattare senza esitazione il Costruttore o il Centro assistenza autorizzato, che sarà a disposizione per assicurare una pronta ed accurata assistenza per un miglior funzionamento e la massima efficienza della macchina. Si ricorda infine che, durante tutte le fasi di utilizzo della macchina dovranno sempre essere osservate le normative vigenti in materia di sicurezza, igiene sul lavoro e tutela dell'ambiente. È quindi compito dell'utente controllare che la macchina venga azionata ed utilizzata unicamente in condizioni ottimali di sicurezza sia per le persone sia per gli animali e le cose.



IMPORTANTE

- Il fabbricante declina ogni responsabilità per qualsiasi operazione effettuata sull'apparecchiatura trascurando le indicazioni riportate sul manuale.
- Il produttore si riserva il diritto di modificare le caratteristiche delle apparecchiature presentate in questa pubblicazione senza preavviso.
- È vietata la riproduzione anche parziale del presente manuale.
- Il presente manuale è disponibile in formato digitale seguendo una delle seguenti procedure:
 - contattare il fornitore oppure l'assistenza clienti di riferimento;
 - scaricare la versione più recente e più aggiornata del presente manuale dal sito web;
- Il manuale deve essere sempre conservato nei pressi della macchina, in un luogo facilmente accessibile. Gli operatori e gli addetti all'uso ed alla manutenzione della macchina devono poterlo reperire e consultare facilmente in qualsiasi momento.

Indice

A	INFORMAZIONI SULLA SICUREZZA	5
A.1	Informazioni generali	5
A.2	Dispositivi di protezione individuale	6
A.3	Sicurezza generale	6
A.4	Norme di sicurezza generali	7
A.5	Segnaletica di sicurezza da esporre nei pressi della macchina	9
A.6	Trasporto, movimentazione ed immagazzinamento	9
A.7	Installazione e montaggio	10
A.8	Allacciamento elettrico	10
A.9	Limiti di spazio della macchina	10
A.10	Posizionamento	10
A.11	Uso scorretto ragionevolmente prevedibile	11
A.12	Pulizia e manutenzione della macchina	12
A.13	Smaltimento della macchina	12
B	SPECIFICHE TECNICHE	13
B.1	Posizione della targhetta caratteristiche	13
B.2	Dati di identificazione dell'apparecchiatura e del Costruttore	13
B.3	Dati tecnici apparecchiatura a gas	14
B.4	Dati tecnici apparecchiatura elettrica	14
C	INFORMAZIONI GENERALI	14
C.1	Introduzione	14
C.2	Destinazione d'uso e restrizioni	15
C.3	Collaudo	15
C.4	Diritti d'autore	15
C.5	Conservazione del manuale	15
C.6	Destinatari del manuale	15
C.7	Definizioni	15
C.8	Responsabilità	15
D	USO ORDINARIO	16
D.1	Requisiti legali in vigore solamente in Australia	16
D.2	Caratteristiche del personale addestrato all'uso ordinario della macchina	16
D.3	Caratteristiche del personale abilitato ad intervenire sulla macchina	16
D.4	L'operatore addetto all'uso ordinario	16
E	INSTALLAZIONE E MONTAGGIO	16
E.1	Introduzione	16
E.2	Responsabilità del Cliente	16
E.3	Smaltimento dell'imballo	16
E.4	Unione apparecchiature	16
E.4.1	Installazione su ponte o sbalzo (in base all'apparecchiatura e/o al modello)	17
E.4.2	Sigillatura fughe tra apparecchiature	17
E.5	Allacciamento di gas, corrente elettrica acqua e altri allacciamenti (se presenti, a seconda dell'apparecchiatura e/o del modello)	17
E.6	Allacciamento apparecchiature gas	17
E.6.1	Introduzione	17
E.6.2	Scarico fumi	17
E.6.3	Prima di effettuare l'allacciamento	17
E.6.4	Connessione (in base all'apparecchiatura e/o al modello)	17
E.6.5	Regolatore di pressione gas	18
E.6.6	Adattamento ad un altro tipo di gas	18
E.7	Regolazioni delle apparecchiature alimentate a gas	18
E.7.1	Verifica della pressione di allacciamento (tutte le versioni)	18
E.7.2	Controllo dell'aria primaria	18
E.7.3	Sostituzione ugello del bruciatore principale	18
E.7.4	Sostituzione ugello del bruciatore pilota	18
E.7.5	Vite del minimo	19
E.8	Prima di completare le operazioni di installazione	19
E.9	Sostituire la molla di regolazione del regolatore pressione (solo per Australia)	19
E.10	Collegamenti elettrici	19
E.10.1	Apparecchiature alimentate elettricamente	19
E.10.2	Collegamento a terra e nodo equipotenziale	19
E.10.3	Cavo di alimentazione	20
E.10.4	Interruttore	20
E.11	Termostato di sicurezza	20
F	ISTRUZIONI PER L'UTENTE	20
F.1	Uso di Fry top	20
F.2	Modelli a gas	20
F.2.1	Accensione	20
F.2.2	Spegnimento	21
F.2.3	Al termine del servizio	21
F.3	Modelli elettrici	21
F.3.1	Accensione	21
F.3.2	Spegnimento	21

G	PULIZIA E MANUTENZIONE DELLA MACCHINA	21
G.1	Manutenzione ordinaria	21
G.1.1	Informazioni per la manutenzione	21
G.1.2	Pulizia dell'apparecchiatura e degli accessori	21
G.1.3	Parti esterne	21
G.1.4	Altre superfici	22
G.1.5	Periodi di inutilizzo	22
G.2	Alcuni malfunzionamenti e loro cause	22
G.3	Riparazioni e manutenzione straordinaria	23
G.4	Intervalli di manutenzione	23
G.5	Contatti manutenzione (solo per Australia)	24
H	SMALTIMENTO DELLA MACCHINA	24
H.1	Stoccaggio dei rifiuti	24
H.2	Procedura riguardante le macro-operazioni di smantellamento dell'apparecchiatura	24
I	DOCUMENTAZIONE ALLEGATA	25

A INFORMAZIONI SULLA SICUREZZA

A.1 Informazioni generali

Per consentire un sicuro utilizzo della macchina ed una corretta comprensione del manuale è necessario avere una buona conoscenza dei termini e delle convenzioni tipografiche utilizzate nella documentazione. Per contrassegnare e permettere di riconoscere i vari tipi di pericolo, nel manuale vengono utilizzati i seguenti simboli:



AVVERTENZA

Pericolo per la salute e la sicurezza delle persone addette.



AVVERTENZA

Pericolo di elettrocuzione - tensione pericolosa.



ATTENZIONE

Pericolo di danni alla macchina o al prodotto in lavorazione.



IMPORTANTE

Istruzioni o informazioni importanti sul prodotto



Leggere le istruzioni prima di usare l'apparecchiatura.







Chiarimenti e spiegazioni

- Quest'apparecchiatura è progettata per un utilizzo commerciale e collettivo, non per la produzione continua e in massa di cibo. Ogni altro uso è da ritenersi improprio.
- Solo ed esclusivamente personale specializzato è autorizzato ad operare sulla macchina.
- Questa apparecchiatura non può essere usata da minori e da adulti con limitate capacità fisiche, sensoriali o mentali o con scarsa esperienza o conoscenza sull'uso dell'apparecchiatura.
 - Non permettere ai bambini di giocare con l'apparecchiatura.
 - Tenere gli imballaggi e i detersivi lontani dalla portata dei bambini.
 - Le operazioni di pulizia e di manutenzione non devono essere effettuate dai bambini senza sorveglianza.
- Non conservare sostanze esplosive, come contenitori sotto pressione con propellente infiammabile, in questa apparecchiatura o vicino all'apparecchiatura
- Non rimuovere, manomettere, o rendere illeggibile la marcatura "CE" della macchina.
- Fare riferimento ai dati indicati dalla marcatura "CE" della targhetta caratteristiche della macchina per i rapporti con il Costruttore (ad esempio per la richiesta di pezzi di ricambio, ecc.).
- All'atto della demolizione della macchina la marcatura "CE" dovrà essere distrutta.

A.2 Dispositivi di protezione individuale

Tabella riassuntiva dei dispositivi di protezione individuale (DPI) da utilizzare durante le varie fasi di vita della macchina.

Fase	Indumenti di protezione 	Calzature di sicurezza 	Guanti 	Occhiali 	Casco o elmetto 
Trasporto	—	●	○	—	○
Movimentazione	—	●	○	—	—
Rimozione imballo	—	●	○	—	—
Installazione	—	●	○	—	—
Uso ordinario	●	●	● ¹	—	—
Regolazioni	○	●	—	—	—
Pulizia ordinaria	○	●	○	○	—
Pulizia straordinaria	○	●	○	○	—
Manutenzione	○	●	○	—	—
Smontaggio	○	●	○	○	—
Demolizione	○	●	○	○	—
Legenda:					
●	DPI PREVISTO				
○	DPI A DISPOSIZIONE O DA UTILIZZARE SE NECESSARIO				
—	DPI NON PREVISTO				

1. Durante l'uso ordinario, i guanti devono essere termoresistenti per proteggere le mani dal contatto con alimenti caldi o parti calde dell'apparecchiatura e/o durante la rimozione di oggetti caldi dall'apparecchiatura stessa. Si ricorda che il mancato utilizzo dei dispositivi di protezione individuale da parte degli operatori, del personale specializzato o degli altri addetti all'utilizzo dell'apparecchiatura può comportare l'esposizione a rischi chimici ed eventuali danni alla salute (in base al modello).

A.3 Sicurezza generale

- Le macchine sono provviste di dispositivi di sicurezza elettrici e/o meccanici, atti alla protezione dei lavoratori e della macchina stessa.
- È sempre vietato rimuovere e/o far funzionare la macchina togliendo, modificando o manomettendo i ripari, le protezioni e i dispositivi di sicurezza.
- Non apportare modifiche alle parti fornite con l'apparecchiatura.
- Alcune illustrazioni del manuale rappresentano la macchina, o parti di essa, senza protezioni o con protezioni rimosse. Ciò è fatto unicamente per esigenze di spiegazione. È sempre vietato utilizzare la macchina senza le protezioni o con protezioni disattivate.
- È vietato rimuovere, manomettere o rendere illeggibili le etichette e i segnali di sicurezza, di pericolo e di obbligo riportati sulla macchina.
- Il ricircolo d'aria deve tenere conto dell'aria necessaria alla combustione, 2 m³/h/kW di potenza gas, nonché del "benessere" delle persone che lavorano nella cucina.

- Una ventilazione impropria causa asfissia. Non ostruire il sistema di ventilazione dell'ambiente in cui è installata questa apparecchiatura. Non ostruire i fori di aerazione e di scarico di questa o di altre apparecchiature.
- Situare i numeri telefonici di emergenza in un punto visibile.
- Il livello di pressione sonora ponderata A non eccede i 70 dB(A).
- Disattivare l'apparecchiatura in caso di guasto o cattivo funzionamento.
- Non usare prodotti (anche se diluiti) contenenti cloro (ipoclorito sodico, acido cloridrico o muriatico, ecc.) per pulire l'apparecchiatura o il pavimento sotto l'apparecchiatura.
- Non usare strumenti metallici per pulire l'acciaio (spazzole o pagliette tipo Scotch Brite).
- Evitare che olio o grasso entrino in contatto con parti in materiale plastico. Non lasciare che sporco, grasso, cibo o altro incrostino l'apparecchiatura.
- Non nebulizzare getti d'acqua né utilizzare vapore per pulire l'apparecchiatura.
- Non conservare o usare benzina o altri vapori o liquidi infiammabili in prossimità di questo o altri apparecchi.
- Non nebulizzare aerosol in prossimità di questa apparecchiatura quando in funzione.
- Mai verificare la presenza di perdite con l'ausilio di una fiamma libera.

A.4 Norme di sicurezza generali

Protezioni installate sulla macchina

- Sulla macchina i ripari sono rappresentati da: protezioni fisse (ad es.: carter, coperchi, pannellature laterali, etc.), fissate alla macchina e/o al telaio con viti o attacchi rapidi sempre smontabili o apribili solo con utensili o attrezzi. Si diffida pertanto l'utente dal rimuovere o manomettere tali dispositivi. Il Costruttore declina ogni responsabilità derivante da manomissioni o dal mancato utilizzo.

Avvertenze per l'utilizzo e la manutenzione

- Nella macchina sono presenti principalmente rischi di natura meccanica, termica ed elettrica. Ove possibile i rischi sono stati neutralizzati:
 - direttamente, adottando soluzioni progettuali adeguate.
 - o indirettamente adottando ripari, protezioni e dispositivi di sicurezza.
- Durante la manutenzione, che deve essere sempre svolta da personale qualificato, permangono tuttavia alcuni rischi che non è possibile eliminare e che devono essere neutralizzati adottando comportamenti e precauzioni specifiche.
- È vietato compiere su organi in movimento qualsiasi operazione di controllo, pulizia, riparazione e manutenzione. I lavoratori devono essere informati di questo divieto mediante avvisi chiaramente visibili.
- Per garantire l'efficienza della macchina e per il suo corretto funzionamento è indispensabile effettuare la manutenzione periodica seguendo le indicazioni date nel presente manuale.
- Si raccomanda di controllare periodicamente il corretto funzionamento dei dispositivi di sicurezza e l'isolamento dei cavi elettrici (sostituirli se danneggiati).
- Le riparazioni e la manutenzione straordinaria devono essere eseguiti esclusivamente da personale specializzato e autorizzato, dotato di tutti i dispositivi di protezione individuale, attrezzature, utensili e mezzi ausiliari idonei.
- È sempre vietato rimuovere e/o far funzionare la macchina togliendo, modificando o manomettendo i ripari, le protezioni e i dispositivi di sicurezza.
- Prima di effettuare qualsiasi intervento sulla macchina, consultare sempre il manuale che indica le procedure corrette e contiene informazioni importanti per la sicurezza.

Rischi residui

- La macchina evidenzia dei rischi che non sono stati eliminati completamente dal punto di vista progettuale o con l'installazione di adeguate protezioni. Si è comunque provveduto ad informare l'operatore, tramite il presente manuale, di tali rischi, riportando con cura quali dispositivi di protezione individuale far utilizzare agli addetti. Per limitare i rischi, è necessario garantire spazio a sufficienza durante l'installazione dell'unità.

Per preservare tali condizioni, le zone circostanti la macchina devono sempre:

- essere mantenute libere da ostacoli (come scalette, attrezzi, contenitori, scatole, ecc.);
- essere pulite e asciutte;
- essere ben illuminate.

Per la completa informazione del Cliente, si riportano di seguito i rischi residui che permangono sulla macchina: tali situazioni sono da considerare scorrette e quindi sono severamente vietate.

Rischio residuo	Descrizione situazione pericolosa
Scivolamento o caduta	L'operatore può scivolare per presenza di acqua o sporco sul pavimento
Ustione/abrasioni (es.: resistenze)	L'operatore tocca intenzionalmente o non intenzionalmente alcuni componenti interni alla macchina senza usare guanti di protezione
Elettrocuzione	Contatto con le parti elettriche in tensione durante le operazioni di manutenzione eseguite con il quadro elettrico in tensione
Chiusura improvvisa del coperchio/porta/porta forno (se presente, a seconda del tipo di apparecchiatura)	L'addetto all'uso ordinario potrebbe chiudere repentinamente e volontariamente il coperchio/porta/porta forno (se presente, a seconda del tipo di apparecchiatura)
Ribaltamento carichi	Utilizzo di sistemi di sollevamento o accessori non adatti o con carico sbilanciato durante la movimentazione della macchina o dell'imballo che la contiene

Caratteristiche meccaniche di sicurezza, rischi





- L'apparecchiatura non presenta superfici affilate o elementi sporgenti dagli ingombri. Le protezioni per parti in movimento o sotto tensione sono fissate al mobile con viti, per impedire un accesso accidentale.





ATTENZIONE

Nel caso dovesse verificarsi qualche sostanziale anomalia (ad es.: corto circuiti, rinvenimenti di cavi fuori dalla morsettiera, avarie di motori, deterioramenti delle guaine di protezione dei cavi elettrici, odore di gas a indicare una possibile perdita, ecc.) l'operatore deve: disattivare immediatamente la macchina e scollegare tutte le forniture (elettricità, gas e acqua).

A.5 Segnaletica di sicurezza da esporre nei pressi della macchina

Divieto	Significato
	È vietato rimuovere i dispositivi di sicurezza
	È vietato usare acqua per spegnere gli incendi (esposto sulle parti elettriche)
	Lasciare l'area intorno all'apparecchiatura pulita e libera da materiali combustibili. Non tenere materiali infiammabili in prossimità dell'apparecchiatura.
	Installare l'apparecchiatura in un luogo ben areato per evitare la creazione di miscele pericolose di gas incombusti nello stesso ambiente.

Pericolo	Significato
	attenzione, superficie calda
	pericolo di elettrocuzione (esposto sulle parti elettriche con indicazione della tensione)

Cessato utilizzo

- Qualora si decida di non utilizzare più l'apparecchiatura, si raccomanda di renderla inoperante rimuovendo i cablaggi di alimentazione dalla rete elettrica.

A.6 Trasporto, movimentazione ed immagazzinamento

- Viste le dimensioni della macchina, durante la fase di trasporto, movimentazione e immagazzinamento è possibile impilare una macchina sopra l'altra attenendosi a quanto indicato nel talloncino apposto sull'imballo.
- Durante le fasi di carico e scarico è vietato stazionare sotto i carichi sospesi. È vietato accedere alla zona di lavoro al personale non autorizzato.
- Il solo peso dell'apparecchiatura non è una condizione sufficiente per mantenerla ferma.
- Per il sollevamento e l'ancoraggio della macchina è vietato utilizzare parti mobili o deboli quali: carter, canaline elettriche, parti pneumatiche, ecc.
- Durante gli spostamenti non spingere o trascinare l'apparecchiatura per evitare che si rovesci.
- Per gli addetti al trasporto, movimentazione e immagazzinamento della macchina sono obbligatori un'adeguata formazione ed addestramento per l'uso dei sistemi di sollevamento e l'adozione dei dispositivi di protezione individuale idonei al tipo di operazione eseguita (ad es.: tuta da lavoro, scarpe di sicurezza, guanti e casco di protezione).
- Al momento della rimozione dei sistemi di ancoraggio assicurarsi che la stabilità delle parti componenti la macchina non dipenda dall'ancoraggio e che tale operazione, quindi, non provochi la caduta del carico stesso dal veicolo. Prima di scaricare i componenti della macchina, assicurarsi che tutti i sistemi di ancoraggio siano stati rimossi.

- Il posizionamento, il montaggio e lo smontaggio della macchina dovranno essere eseguiti da personale specializzato.

A.7 Installazione e montaggio

- Le operazioni devono essere eseguite da personale qualificato (fare riferimento a D.2 *Caratteristiche del personale addestrato all'uso ordinario della macchina*) in conformità alle norme di sicurezza vigenti, sia per quanto concerne l'attrezzatura usata sia le modalità operative.
- Se presente, la spina deve essere accessibile anche dopo aver posizionato l'apparecchiatura nel punto d'installazione.
- Prima di eseguire qualsiasi procedura di installazione, scollegare l'apparecchiatura dall'alimentazione elettrica.

A.8 Allacciamento elettrico

Prima di effettuare il collegamento, accertarsi che la tensione e la frequenza corrispondano a quanto riportato sulla targhetta caratteristiche dell'apparecchiatura.

- I lavori sugli impianti elettrici devono essere eseguiti esclusivamente da personale specializzato.
- Il collegamento alla rete elettrica deve essere effettuato in base alle normative e alle prescrizioni vigenti nel paese di utilizzo; predisporre un interruttore differenziale onnipolare magnetotermico a ripristino manuale ad alta sensibilità, opportunamente dimensionato, con una distanza di apertura dei contatti che consenta la disconnessione completa in condizioni di sovratensione di III categoria.
- Se danneggiato, il cavo di alimentazione deve essere sostituito dall'Assistenza Clienti o comunque da personale specializzato in modo da prevenire ogni rischio.
- Verificare che sia montato un interruttore di sicurezza tra il cavo di alimentazione dell'apparecchiatura e la linea elettrica principale. La distanza massima di apertura dei contatti e la corrente di dispersione devono rispettare le norme di sicurezza locali.
- Assicurarsi di collegare l'apparecchiatura a impianti che dispongono di protezione contro la sovratensione; il produttore declina ogni responsabilità per gli effetti dovuti ad anomalie causate dall'impianto di alimentazione elettrico.

A.9 Limiti di spazio della macchina

- Attorno all'apparecchiatura deve essere lasciato uno spazio adeguato (per consentire interventi, manutenzioni, ecc.).
- Tale misura deve essere maggiorata nel caso d'utilizzo e/o passaggio di altre attrezzature e/o mezzi oppure in caso di necessità di vie d'esodo all'interno del luogo di lavoro.

A.10 Posizionamento

- Installare l'apparecchiatura avendo cura di adottare tutte le misure di sicurezza previste per questo tipo di operazioni, comprese le indicazioni relative alle misure antincendio.
- Movimentare l'apparecchiatura con attenzione per evitare eventuali danneggiamenti o pericolo per le persone. Utilizzare un pallet per la movimentazione e il posizionamento.
- Lo schema di installazione fornisce gli ingombri dell'apparecchiatura e la posizione degli allacciamenti (gas, elettricità, acqua). Verificare in loco che siano disponibili e pronte per l'allacciamento tutte le connessioni necessarie.
- Evitare che le zone in cui si trova la macchina vengano inquinate da sostanze corrosive (cloro, ecc.) Nel caso in cui tale prevenzione non possa essere garantita, l'intera superficie in acciaio inox deve essere rivestita con una pellicola protettiva in paraffina,

distribuita utilizzando un panno imbevuto di paraffina. Il produttore declina ogni responsabilità per effetti corrosivi dovuti a cause esterne.

- L'apparecchiatura può essere installata o singolarmente o unita esclusivamente ad altre apparecchiature della stessa gamma.
- Le apparecchiature non sono adatte per l'incasso. Lasciare uno spazio di almeno 150 mm tra apparecchiatura e pareti laterali e di 100 mm da quella posteriore, o comunque uno spazio adeguato per consentire successive operazioni di servizio o manutenzione.
- Isolare adeguatamente le superfici a distanze inferiori rispetto a quanto indicato.
- Mantenere una distanza di almeno 200 mm tra l'apparecchiatura ed eventuali pareti combustibili. Non immagazzinare o usare materiali e liquidi infiammabili nella vicinanze dell'apparecchiatura.
- Verificare ed eventualmente procedere al livellamento dell'apparecchiatura una volta posizionata. Un livellamento non corretto può causare il malfunzionamento dell'apparecchiatura.
- Dotarsi di guanti di protezione e disimballare la macchina eseguendo le operazioni di seguito riportate:
 - tagliare le reggette e togliere la pellicola protettiva avendo cura di non graffiare la lamiera con forbici o lame eventualmente utilizzate;
 - rimuovere il cappello (in cartone), gli angolari in polistirolo e le protezioni verticali;
 - nelle apparecchiature con mobile in acciaio inox, rimuovere molto lentamente la pellicola protettiva, senza strapparla, per evitare che sulla superficie rimangano residui di colla;
 - qualora ciò accadesse, rimuovere i residui di colla usando un solvente non corrosivo, quindi sciacquare ed asciugare accuratamente;
 - passare energicamente su tutte le superfici in acciaio inox un panno appena imbevuto di olio di vaselina, in modo da creare un velo protettivo.
- In caso di connessione elettrica permanente: il dispositivo deve essere bloccabile in posizione di "aperto" e accessibile anche dopo aver posizionato l'apparecchiatura nel punto d'installazione.

A.11 Uso scorretto ragionevolmente prevedibile

Si considera scorretto qualsiasi uso diverso da quanto specificato nel presente manuale. Durante l'esercizio della macchina non sono ammessi altri tipi di lavori o attività che vanno considerati scorretti e che in generale possono comportare rischi per la sicurezza degli addetti e danni all'apparecchiatura. Si considerano usi scorretti ragionevolmente prevedibili:

- mancata manutenzione, pulizia e controlli periodici della macchina;
- modifiche strutturali o modifiche alla logica di funzionamento;
- manomissione dei ripari o dei dispositivi di sicurezza;
- non utilizzo dei dispositivi di protezione individuale da parte degli operatori, del personale specializzato e dei manutentori;
- non utilizzo di accessori idonei (ad es. l'uso di attrezzature, scale non adatte);
- il deposito, nelle vicinanze della macchina, di materiali combustibili o infiammabili, o comunque non compatibili o non pertinenti con la lavorazione;
- errata installazione della macchina;
- introduzione nella macchina di oggetti non compatibili con il suo utilizzo o che possono danneggiare la macchina, le persone o inquinare l'ambiente;
- salire sulla macchina;
- non osservanza di quanto riportato nell'uso previsto della macchina;
- altri comportamenti che causano rischi non eliminabili dal Costruttore.

I comportamenti precedentemente descritti sono da considerarsi vietati!

A.12 Pulizia e manutenzione della macchina

- Prima di effettuare qualsiasi operazione di pulizia e di manutenzione, scollegare l'apparecchiatura dalla rete di alimentazione elettrica e staccare la spina con delicatezza (se presente).
- Durante le operazioni di manutenzione il cavo e la spina devono essere portati in posizione sempre visibile dall'operatore che sta effettuando l'intervento.
- Non toccare l'apparecchiatura se si hanno mani e/o piedi umidi né a piedi scalzi.
- E' vietato rimuovere le protezioni di sicurezza.
- Utilizzare una scala con guardia al corpo per interventi su apparecchiature con accessibilità alta (a seconda del tipo di apparecchiatura).
- Utilizzare mezzi di protezione individuale adeguati (guanti protettivi). Fare riferimento a "A.2 Dispositivi di protezione individuale" per i dispositivi di protezione individuale adeguati.

Manutenzione ordinaria

- togliere l'alimentazione prima di procedere alla pulizia dell'apparecchiatura.
- La macchina non deve essere pulita con getti d'acqua.

Precauzione in caso di periodi prolungati di inattività

- Le operazioni di manutenzione e di verifica, così come la revisione della macchina, devono essere eseguite esclusivamente da personale specializzato o dall'Assistenza Clienti, dotati di dispositivi adeguati di protezione individuale (calzature di sicurezza e guanti), utensili e mezzi ausiliari idonei.
- I lavori sulle apparecchiature elettriche devono essere eseguiti solamente da un elettricista Tecnico specializzato o dall'Assistenza Clienti
- Prima di iniziare qualsiasi operazione di manutenzione occorre mettere la macchina in condizioni di sicurezza.
- Rispettare le competenze per i vari interventi di manutenzione ordinaria e straordinaria. La non osservanza delle avvertenze può essere causa di rischi per il personale.

Manutenzione preventiva

- La manutenzione preventiva riduce i tempi di fermo e massimizza l'efficienza delle macchine. L'Assistenza Clienti può fornire suggerimenti sul miglior piano di manutenzione da acquistare in base all'intensità d'uso e all'età dell'attrezzatura.

Riparazioni e manutenzione straordinaria

- Le riparazioni e la manutenzione straordinaria devono essere eseguiti esclusivamente da personale specializzato e autorizzato. Il produttore declina ogni responsabilità per qualsiasi guasto o danno causati dall'intervento di un tecnico non autorizzato dal produttore e la garanzia del produttore originale decade.

Ricambi e accessori

- Utilizzare esclusivamente accessori e/o ricambi originali. Il non utilizzo di accessori e/o ricambi originali farà decadere la garanzia del produttore originale e può rendere la macchina non conforme agli standard di sicurezza.

A.13 Smaltimento della macchina

- Le operazioni di smontaggio devono essere eseguite da personale specializzato.

- Gli interventi sulle apparecchiature elettriche vanno eseguiti in assenza di tensione ed esclusivamente da personale specializzato.
- Per lo smaltimento, rendere inutilizzabile l'apparecchiatura rimuovendo il cavo di alimentazione e qualsiasi dispositivo di chiusura dei vani per evitare che qualcuno possa rimanere chiuso al loro interno.

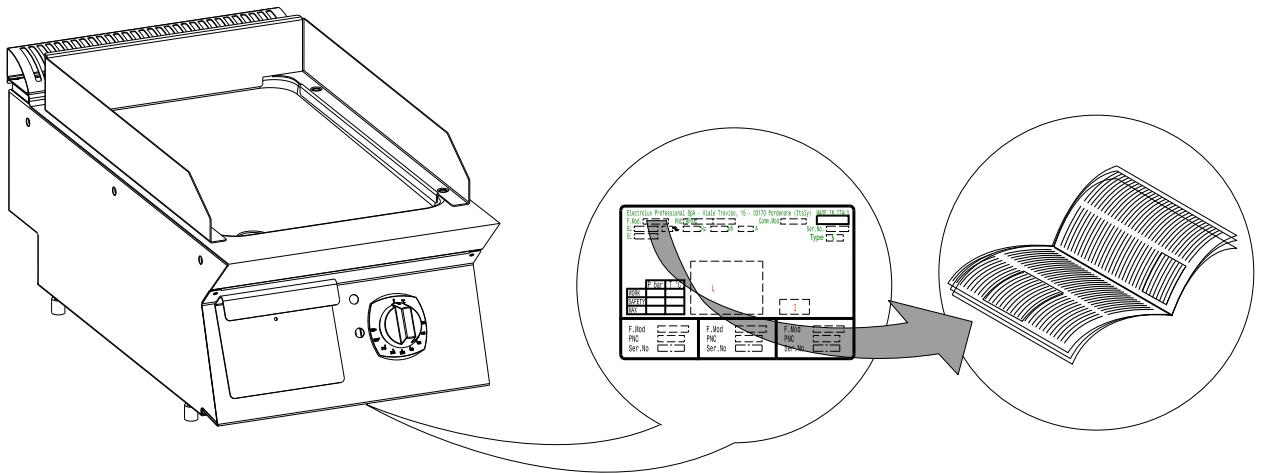
B SPECIFICHE TECNICHE

B.1 Posizione della targhetta caratteristiche



IMPORTANTE

Questo manuale di istruzioni contiene informazioni relative a diverse apparecchiature. Individuare l'apparecchiatura leggendo quanto riporta la targhetta caratteristiche posta sotto il cruscotto comandi (vedere figura seguente).



IMPORTANTE

Al momento dell'installazione dell'apparecchiatura verificare che quanto predisposto per il collegamento elettrico corrisponda a quanto riportato sulla targhetta stessa.

B.2 Dati di identificazione dell'apparecchiatura e del Costruttore

Si riporta un esempio della marcatura o targhetta caratteristiche presente sulla macchina:

Apparecchiature alimentate a gas

Electrolux Professional SpA - Viale Treviso, 15 - 33170 Pordenone (Italy) MADE IN ITALY	
F.Mod. <input type="text"/>	Comm.Mod. <input type="text"/>
EL: <input type="text"/> <input type="text"/> <input type="text"/> Hz <input type="text"/> kW <input type="text"/> A	Ser.No. <input type="text"/>
ET: <input type="text"/>	<input type="text"/>
Type=Bauart-Tipo <input type="text"/>	
Σ Qn <input type="text"/> kW G 20 <input type="text"/> m ³ /h G 25/G 25 <input type="text"/> m ³ /h G 30 <input type="text"/> kg/h G 3 <input type="text"/> kg/h	
Σ Qn <input type="text"/> kW G 110 <input type="text"/> m ³ /h G 120 <input type="text"/> m ³ /h G 150 <input type="text"/> m ³ /h	
P bar T °C	<input type="text"/>
WORK SAFETY MAX	<input type="text"/>
<input type="text"/>	<input type="text"/>
<input type="text"/>	<input type="text"/>
F.Mod. <input type="text"/>	F.Mod. <input type="text"/>
PNC <input type="text"/>	PNC <input type="text"/>
Ser.No. <input type="text"/>	Ser.No. <input type="text"/>

Apparecchiature elettriche

Electrolux Professional SpA - Viale Treviso, 15 - 33170 Pordenone (Italy) MADE IN ITALY	
F.Mod. <input type="text"/>	Comm.Mod. <input type="text"/>
EL: <input type="text"/> <input type="text"/> <input type="text"/> Hz <input type="text"/> kW <input type="text"/> A	Ser.No. <input type="text"/>
EL: <input type="text"/>	Type <input type="text"/>
P bar T °C	
WORK SAFETY MAX	<input type="text"/>
<input type="text"/>	<input type="text"/>
<input type="text"/>	<input type="text"/>
F.Mod. <input type="text"/>	F.Mod. <input type="text"/>
PNC <input type="text"/>	PNC <input type="text"/>
Ser.No. <input type="text"/>	Ser.No. <input type="text"/>

La targhetta caratteristiche contiene i dati identificativi e tecnici del prodotto. Si elenca qui di seguito il significato delle varie informazioni in essa contenute:

F.Mod.	descrizione di fabbrica del prodotto
Comm.Model	descrizione commerciale
PNC	codice di produzione
Ser.Nr.	numero di serie
Type	tipo famiglia
EI	tensione di alimentazione + fase
Hz	frequenza di alimentazione
kW	potenza massima assorbita
A	Corrente assorbita
Power unit El.:	potenza
I	grado di protezione alla polvere e all'acqua
CE	marcatura CE

AB	numero certificato sicurezza gas
N	gruppo certificativo
0051	ente notificato
EN 203-1	standard UE
L	logo IMQ/GS
Cat.	categoria gas
Pmbar	pressione gas
Electrolux Professional SpA, Viale Treviso 15, 33170 Porde- none, Italy	Costruttore

B.3 Dati tecnici apparecchiatura a gas

Modelli		Attacco ISO 7/1 Attacco NPT Ø	Potenza termica nominale		Tipo di costruzione
			Max. – kW	Min. – kW	
+7IIKAAOMCA +7IILAAOMCA +7FTGDCS00 +7FTGDCS00 +7IIKABLMCA +7IILABLMCA	400 mm	1/2"	7	3,2	A1
+7IIKAAOMEA +7IIMAAOMEA +7IIMABLMEA +7IIKABLMEA +7FTGHCS00 +7FTGHCS00 +7FTGHCP00	800 mm	1/2"	14	6,4	A1

B.4 Dati tecnici apparecchiatura elettrica

Codice tipo	Modelli	Tensione di alimentazione	Fasi	Frequenza	Potenza massima nominale	Sezione cavo di alimentazione ¹
		V		Hz	kW	mm ²
EFT71	+7IIKDAOMCA +7IILDAOMCA +7IIKDAOMCA +7IILDBLMCA +7IIKDBLMCA +7FTEDCS10 +7FTEDCSQ0 +7IIKIAOMCA	380 – 400	3 / 3+N	50 – 60	4,1 - 4,5	1,5
		230	3			
EFT72	+7IIKDAOMEA +7IILDAOMEA +7IIMDAOMEA +7IIMDBLMEA +7IIKDBLMEA +7FTEHCSI0 +7FTEHCPI0 +7FTEHCSQ0 +7IIMIAOMEA +7IIKIAOMEA +7FTEHCPIIN	380 – 400	3 / 3+N	50 – 60	8,2 - 9	2,5
		230	3			

1. minimo consigliato

C INFORMAZIONI GENERALI



AVVERTENZA

Fare riferimento a “*Informazioni sulla sicurezza*”.

C.1 Introduzione

Di seguito vengono fornite alcune informazioni relative alla destinazione d'uso di questa apparecchiatura, al suo collaudo e vengono descritti i simboli utilizzati (che contrassegnano e permettono di riconoscere il tipo di avvertenza), le definizioni

dei termini utilizzati nel manuale ed una serie di informazioni utili all'utente dell'apparecchiatura.

C.2 Destinazione d'uso e restrizioni

Questa apparecchiatura è stata progettata per la cottura delle vivande. Essa è destinata ad un uso commerciale.

Questa apparecchiatura non può essere usata da minori e/o da adulti con capacità fisiche, sensoriali o mentali limitate o con scarsa esperienza o conoscenza sull'uso dell'apparecchiatura.

I bambini non devono giocare con l'apparecchiatura. Le operazioni di pulizia e di manutenzione non devono essere effettuate dai bambini senza sorveglianza.



ATTENZIONE

la macchina non è idonea per installazioni all'aperto e/o ambienti sottoposti alle azioni degli agenti atmosferici (pioggia, sole battente, ecc.).

C.3 Collaudo

Le nostre apparecchiature sono state progettate e ottimizzate con prove di laboratorio per fornire prestazioni e un'efficienza elevate.

Il superamento dei test (collaudo visivo - collaudo gas/elettrico - collaudo funzionale), è garantito e certificato tramite gli specifici allegati.

C.4 Diritti d'autore

Il presente manuale è destinato esclusivamente alla consultazione da parte dell'operatore e può essere consegnato a terzi unicamente con l'autorizzazione scritta di Electrolux Professional SpA.

C.5 Conservazione del manuale

Il manuale deve essere mantenuto integro per l'intera vita della macchina, fino all'atto della demolizione della stessa. In caso di cessione, vendita, noleggio, concessione in uso o in locazione finanziaria della macchina, il presente manuale dovrà accompagnare la stessa.

C.6 Destinatari del manuale

Questo manuale si rivolge:

- al trasportatore ed agli addetti alla movimentazione;
- al personale addetto alle installazioni e alla messa in servizio;
- al datore di lavoro degli utilizzatori della macchina e al responsabile del luogo di lavoro;
- agli operatori addetti all'uso ordinario della macchina;
- al personale specializzato - Assistenza Clienti (vedere manuale di servizio).

C.7 Definizioni

Vengono elencate di seguito le definizioni dei principali termini utilizzati nel manuale. Se ne consiglia un'accurata lettura prima della fruizione dello stesso.

Operatore	addetto all'installazione, alla regolazione, all'uso, alla manutenzione, alla pulizia, alla riparazione e al trasporto della macchina.
Costruttore	Electrolux Professional SpA o qualsiasi altro Centro assistenza autorizzato da Electrolux Professional SpA.
Addetto all'uso ordinario della macchina	operatore che è stato informato, formato ed addestrato in merito ai compiti da svolgere ed ai rischi connessi all'uso ordinario della macchina.

Assistenza Clienti o personale specializzato	un operatore addestrato/formato dal Costruttore che, sulla base della sua formazione professionale, esperienza, addestramento specifico, conoscenza delle normative antinfortunistiche, è in grado di valutare gli interventi da effettuare sulla macchina e riconoscere ed evitare i rischi. La sua professionalità copre i campi della meccanica, elettrotecnica, elettronica ecc.
Pericolo	fonte di possibili lesioni o danni alla salute.
Situazione pericolosa	qualsiasi operazione in cui un Operatore è esposto ad uno o più Pericoli.
Rischio	combinazione di probabilità e di gravità con possibili lesioni o danni alla salute in una Situazione pericolosa.
Protezioni	misure di sicurezza che consistono nell'impiego di mezzi tecnici specifici (Ripari e Dispositivi di sicurezza) per proteggere gli Operatori dai Pericoli.
Riparo	elemento di una macchina utilizzato in modo specifico per fornire protezione mediante una barriera fisica.
Dispositivo di sicurezza	dispositivo (diverso da un Riparo) che elimina o riduce il Rischio; esso può essere impiegato da solo o essere associato ad un Riparo.
Cliente	colui che ha acquistato la macchina e/o che la gestisce e la utilizza (es.: ditta, imprenditore, impresa).
Elettrocuzione	scarica accidentale di corrente elettrica sul corpo umano.

C.8 Responsabilità

Si declina ogni responsabilità per danni ed anomalie di funzionamento causati da:

- inosservanza delle indicazioni fornite nel presente manuale;
- riparazioni eseguite non a regola d'arte e sostituzione di ricambi diversi da quelli specificati nel catalogo parti di ricambio (il montaggio e l'impiego di parti di ricambio ed accessori non originali può influire negativamente sul funzionamento della macchina e fa decadere la garanzia del produttore originale);
- operazioni eseguite da personale non specializzato;
- modifiche o interventi non autorizzati;
- manutenzione assente o inadeguata;
- uso improprio della macchina;
- eventi eccezionali non prevedibili;
- utilizzo della macchina da parte di personale non informato e/o non formato;
- non applicazione delle disposizioni vigenti nel paese di utilizzo in materia di sicurezza, igiene e salute sul luogo di lavoro.

Si declina ogni responsabilità per danni causati da trasformazioni e modifica arbitrarie da parte dell'utente o dal Cliente.

La responsabilità dell'identificazione e della scelta di adeguati ed idonei dispositivi di protezione individuale, da far indossare agli operatori, è a carico del datore di lavoro o del responsabile del luogo di lavoro o del tecnico destinato all'assistenza tecnica, in base alle norme vigenti nel paese di utilizzazione.

Il produttore declina ogni responsabilità per inesattezze contenute nel manuale, se imputabili ad errori di stampa o di traduzione.

Eventuali integrazioni al manuale delle istruzioni per l'installazione, l'uso e la manutenzione che il Costruttore riterrà opportuno inviare al Cliente dovranno essere conservate assieme al manuale, di cui faranno parte integrante.

D USO ORDINARIO



AVVERTENZA

Fare riferimento a “*Informazioni sulla sicurezza*”

D.1 Requisiti legali in vigore solamente in Australia

Questa apparecchiatura dev'essere installata esclusivamente da personale autorizzato e in conformità con le istruzioni di installazione del costruttore, le normative locali relative ai raccordi del gas, i regolamenti relativi a codifiche degli edifici pubblici, cablaggi elettrici, fornitura di acqua, installazione di gas AS5601, le normative in ambito sanitario e qualsiasi altra normativa vigente.

D.2 Caratteristiche del personale addestrato all'uso ordinario della macchina

Il Cliente deve accertarsi che gli addetti all'uso ordinario della macchina sia adeguatamente addestrato e dimostri competenza nell'adempire le proprie mansioni, prendendosi cura sia della propria sicurezza sia di quella di terze persone.

Il Cliente dovrà verificare che il proprio personale abbia compreso le istruzioni impartite ed in particolare quello che riguarda gli aspetti relativi alla sicurezza e l'igiene sul lavoro nell'uso della macchina.

D.3 Caratteristiche del personale abilitato ad intervenire sulla macchina

È responsabilità del Cliente verificare che le persone addette ai vari compiti abbiano i requisiti di seguito elencati:

- leggano e comprendano il manuale;
- ricevano formazione e addestramento adeguati ai loro compiti, per eseguirli in sicurezza;
- ricevano formazione specifica per l'uso corretto della macchina.

D.4 L'operatore addetto all'uso ordinario

Deve avere almeno:

- conoscenza della tecnologia ed esperienza specifica di conduzione della macchina;
- cultura generale di base e cultura tecnica di base a livello sufficiente per leggere e capire il contenuto del manuale; compresa la corretta interpretazione dei disegni della segnaletica e dei pittogrammi;
- conoscenze sufficienti per effettuare in sicurezza gli interventi di sua competenza specificati nel manuale;
- conoscenza delle norme di igiene e sicurezza sul lavoro.

Nel caso dovesse verificarsi qualche sostanziale anomalia (ad esempio: corto circuiti, rinvenimenti di cavi fuori dalla morsetti, avarie di motori, deterioramenti delle guaine di protezione dei cavi elettrici, ecc.) l'operatore addetto all'uso ordinario della macchina deve seguire le seguenti indicazioni:

- disattivare immediatamente la macchina e scollegare tutte le forniture (elettricità, gas e acqua).

E INSTALLAZIONE E MONTAGGIO



AVVERTENZA

Fare riferimento a “*Informazioni sulla sicurezza*”

E.1 Introduzione

Per assicurare un corretto funzionamento dell'apparecchiatura ed il mantenimento delle condizioni di sicurezza durante l'utilizzo, seguire scrupolosamente le istruzioni riportate di seguito in questo paragrafo.



ATTENZIONE

Prima di movimentare l'apparecchiatura accertarsi che la capacità di sollevamento del mezzo usato sia adeguata al peso dell'apparecchiatura.

E.2 Responsabilità del Cliente

I compiti, le richieste e le opere a carico del Cliente sono le seguenti:

- predisporre un interruttore magnetotermico a ripristino manuale ad alta sensibilità;
- dispositivo bloccabile in posizione di aperto per la connessione alla rete elettrica.
- verificare la planarità del pavimento su cui è posta la macchina.
- inserire una valvola di intercettazione del gas a chiusura rapida a monte di ogni singola apparecchiatura (in base al modello). Installare la valvola in un luogo facilmente accessibile.
- per le informazioni relative al collegamento elettrico fare riferimento al paragrafo E.10.1 *Apparecchiature alimentate elettricamente*;

E.3 Smaltimento dell'imballo

Lo smaltimento degli imballi deve essere fatto in conformità alle norme vigenti nel paese di utilizzo dell'apparecchiatura. Tutti i materiali utilizzati per l'imballo sono compatibili con l'ambiente.

Essi possono essere conservati senza pericolo, possono essere riciclati o essere bruciati in un apposito impianto di combustione rifiuti. Le parti in materiale plastico soggette ad eventuale smaltimento con riciclaggio sono contrassegnate nei seguenti modi:



PE

Polietilene

- Imballaggio esterno
- Sacchetto istruzioni



PP

Polipropilene

- Reggette



PS

Polistirolo espanso

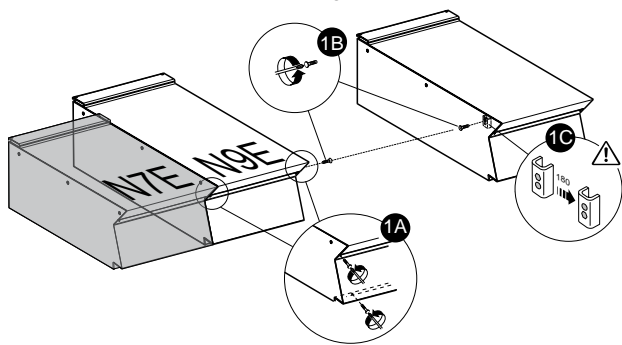
- Protezioni angolari

I componenti in legno e cartone possono essere smaltiti rispettando le norme vigenti nel paese di utilizzo della macchina.

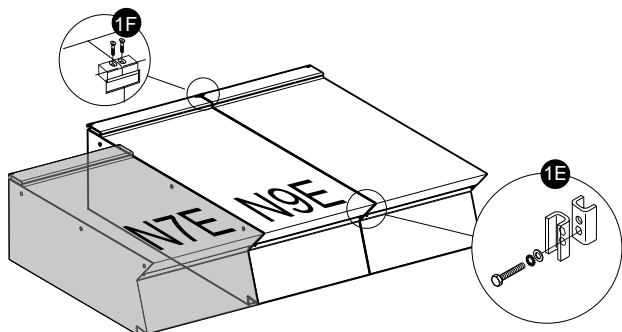
E.4 Unione apparecchiature

1. Svitare le 4 viti di fissaggio;
2. Rimuovere i pannelli di controllo delle apparecchiature (Fig. 1A);
3. Rimuovere dal fianco di ciascun lato da unire la vite di fissaggio del fianco più vicina al cruscotto comandi (Fig.1B).
4. Accostare le apparecchiature;

5. Ruotare i piedini per livellarli fino a far combaciare i ripiani;
6. Ruotare di 180° una delle due piastrine presenti all'interno delle apparecchiature (Fig. 1C).



7. Operando dall'interno del cruscotto comandi della stessa apparecchiatura, unirle sul lato anteriore avvitando una vite TE M5x40 (in dotazione) sull'inserto opposto (Fig. 1E).
8. Operando sul lato posteriore delle apparecchiature, inserire negli alloggiamenti laterali degli schienali la piastrina di accoppiamento fornita in dotazione.
9. Serrare la piastrina con due viti M5 a testa svasata piana fornite in dotazione (Fig. 1F).



E.4.1 Installazione su ponte o sbalzo (in base all'apparecchiatura e/o al modello)

- Seguire attentamente le istruzioni allegate al relativo accessorio.
- Seguire le istruzioni allegate al prodotto opzionale scelto.

E.4.2 Sigillatura fughe tra apparecchiature

Seguire attentamente le istruzioni allegate alla confezione opzionale di pasta sigillante.

E.5 Allacciamento di gas, corrente elettrica acqua e altri allacciamenti (se presenti, a seconda dell'apparecchiatura e/o del modello)

- Qualsiasi lavoro di installazione o manutenzione all'impianto di alimentazione (gas, corrente elettrica, acqua e/o vapore, se presente) deve essere effettuato solamente dall'ente erogatore oppure da un installatore autorizzato.
- Individuare in base ai dati della targhetta caratteristiche l'apparecchiatura acquistata.
- Controllare sullo schema di installazione il tipo e la posizione delle utenze previste per l'apparecchiatura.

E.6 Allacciamento apparecchiature gas

E.6.1 Introduzione



ATTENZIONE

Questa apparecchiatura è predisposta e collaudata per funzionare con gas G20 20 mbar.

Per adattarla ad un altro tipo di gas seguire le istruzioni del E.6.6 *Adattamento ad un altro tipo di gas* paragrafo nel presente capitolo.

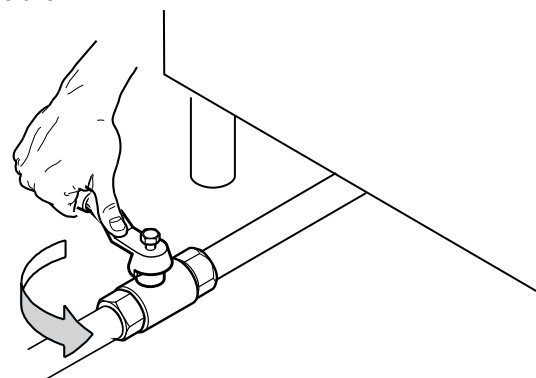
E.6.2 Scarico fumi

- Le apparecchiature di tipo "A1" devono essere posizionate sotto una cappa di aspirazione per assicurare l'estrazione dei vapori e dei fumi generati dalla cottura; (non è pertinente per lo standard australiano).

Per l'**AUSTRALIA**: la ventilazione deve essere conforme ai codici dell'edilizia australiani e le cappe aspiranti delle cucine devono rispettare le norme AS/NZS1668.1 e AS 1668.2.

E.6.3 Prima di effettuare l'allacciamento

1. Assicurarsi che l'apparecchiatura sia predisposta per il tipo di gas con cui sarà alimentata.
In caso contrario attenersi alle indicazioni riportate nel E.6.6 *Adattamento ad un altro tipo di gas* paragrafo nel presente capitolo.
2. Inserire un rubinetto/valvola di intercettazione del gas a chiusura rapida a monte di ogni singola apparecchiatura.
3. Installare il rubinetto/valvola in un luogo facilmente accessibile.



4. Pulire le condutture di allacciamento da polvere, sporcizia, materiali estranei che potrebbero ostruire l'alimentazione.

La linea di alimentazione del gas deve assicurare la portata necessaria al pieno funzionamento di tutte le apparecchiature collegate alla rete stessa.

Una linea di alimentazione con portata non sufficiente pregiudica il corretto funzionamento delle apparecchiature ad essa collegata.



IMPORTANTE

Un non corretto livellamento dell'apparecchiatura può influire sulla combustione e causare il malfunzionamento dell'apparecchiatura stessa.

E.6.4 Connessione (in base all'apparecchiatura e/o al modello)

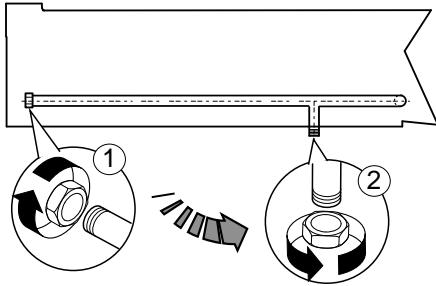
Modelli monoblocco

1. Individuare sullo schema di installazione la posizione dell'attacco gas sul fondo dell'apparecchiatura.
2. Qualora presente, togliere il tappo di protezione in plastica dal collettore gas prima di effettuare l'allacciamento.

Modelli top (solo per la gamma N9E)

1. Individuare sullo schema di installazione la posizione dell'attacco gas sul fondo dell'apparecchiatura.
2. Qualora presente, togliere il tappo di protezione in plastica dalla ribalta gas prima di effettuare l'allacciamento.
3. Per i top, l'allacciamento del gas può essere effettuato anche sull'attacco posteriore:
 - a. operare sul retro dell'apparecchiatura;
 - b. svitare il tappo di chiusura metallico dell'attacco posteriore;

c. avvitarlo saldamente all'attacco inferiore.



Ad installazione effettuata controllare, con una soluzione di acqua saponata, che non esistano perdite nei punti di raccordo.



NOTA!
Solo per Australia: L'attacco gas è maschio 1/2 BSP.

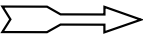
E.6.5 Regolatore di pressione gas

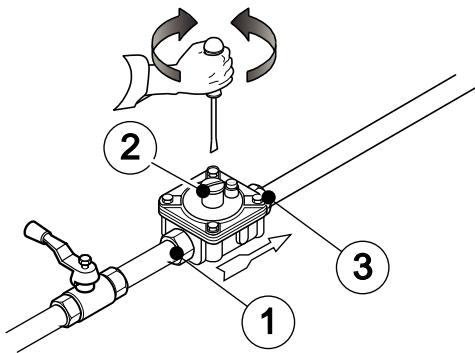
La linea di alimentazione del gas deve essere di sezione sufficiente ad assicurare la portata di gas necessaria al pieno funzionamento di tutte le apparecchiature collegate alla rete stessa.

Qualora la pressione del gas sia superiore a quella indicata o sia di difficile regolazione (non stabile), installare a monte dell'apparecchiatura in posizione facilmente accessibile un regolatore di pressione del gas (codice accessorio 927225).

Montare il regolatore di pressione preferibilmente in modo orizzontale in modo da assicurare una giusta pressione in uscita:

- | | |
|---|--|
| 1 | lato attacco gas dalla rete |
| 2 | regolatore di pressione |
| 3 | lato attacco gas verso l'apparecchiatura |

La freccia sul regolatore  indica la direzione del flusso del gas.



Per l'Australia: Regolare la pressione del punto di prova con bruciatori funzionanti all'impostazione massima (vedi tabella "B" dell'Appendice)

E.6.6 Adattamento ad un altro tipo di gas

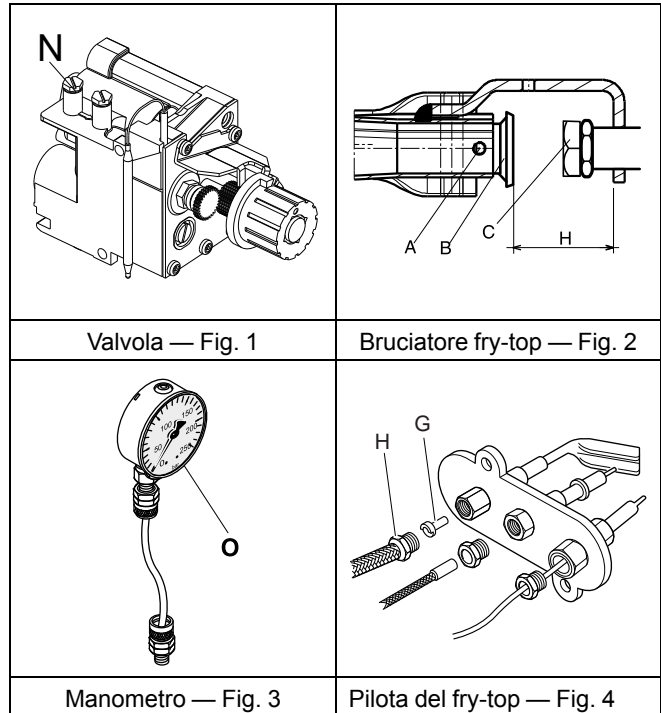
La tabella "B" (vedi Appendice) indica il tipo di ugelli con cui sostituire quelli installati dal costruttore (il numero è inciso sul corpo dell'ugello).

Al termine della procedura, verificare per intero la seguente lista di controllo:

1. cambio ugello/i bruciatore
2. corretta regolazione aria primaria al bruciatore/i
3. cambio ugello/i pilota
4. cambio vite/i di minimo
5. corretta regolazione pilota/i se necessario
6. corretta regolazione pressione alimentazione (vedi tabella dati tecnici/ugelli gas)

7. applicazione della targhetta adesiva (in dotazione) con i dati relativi al nuovo tipo di gas utilizzato

E.7 Regolazioni delle apparecchiature alimentate a gas



E.7.1 Verifica della pressione di allacciamento (tutte le versioni)

1. Verificare se l'apparecchiatura è adatta al tipo di gas presente secondo quanto indicato sulla targhetta caratteristiche (se non corrispondente attenersi alle istruzioni del paragrafo E.6.6 *Adattamento ad un altro tipo di gas* nel presente capitolo).

La pressione di allacciamento viene misurata, con apparecchiatura funzionante, utilizzando un manometro (min. 0,1 mbar).

2. Rimuovere il cruscotto comandi e la vite di tenuta "N" dalla presa di pressione (vedi Valvola — Fig. 1);
3. Collegare il manometro "O" (vedi Manometro — Fig. 3);
4. Confrontare il valore rilevato dal manometro con quanto riporta la tabella "B" (vedi Appendice);

Se il manometro rileva una pressione al di fuori dell'intervallo di valori che indica la tabella "B" (vedi Appendice), non accendere l'apparecchiatura e contattare l'ente erogatore del gas.

E.7.2 Controllo dell'aria primaria

L'aria primaria è regolata correttamente quando la fiamma non si stacca con bruciatore freddo e non c'è un ritorno di fiamma con bruciatore caldo.

1. Svitare la vite "A" (vedi Bruciatore fry-top — Fig. 2);
2. Posizionare l'aeratore "B" alla distanza "H" indicata nella tabella "B" (vedi Appendice);
3. Riavvitare la vite "A" e sigillare con la vernice.

E.7.3 Sostituzione ugello del bruciatore principale

1. Svitare l'ugello "C" (vedi Bruciatore fry-top — Fig. 2) e sostituirlo con uno adatto al tipo di gas secondo quanto indicato nella tabella "B" (vedi Appendice);

Il diametro dell'ugello è indicato in centesimi di millimetro sul corpo del medesimo.

2. Riavvitare a fondo l'ugello "C".

E.7.4 Sostituzione ugello del bruciatore pilota

1. Svitare il raccordo a vite "H" (vedi Pilota del fry-top — Fig. 4);

- Sostituire l'ugello "G" con uno adatto al tipo di gas (tabella "B", Appendice);
Il numero che identifica l'ugello è indicato sul corpo del medesimo.
- Riavvitare il raccordo a vite "H".

E.7.5 Vite del minimo

- Svitare la vite del minimo "M" dalla valvola (vedi Valvola — Fig. 1);
- Sostituirla con quella adatta al tipo di gas;
- Serrarlo completamente (vedi tabella "B" nell'Appendice).

E.8 Prima di completare le operazioni di installazione

- Controllare tutti i raccordi con una soluzione di acqua saponata per verificare che non vi siano fughe di gas.
- NON utilizzare una fiamma viva per rilevare perdite di gas.
- Accendere tutti i bruciatori sia singolarmente che insieme, per verificare il corretto funzionamento delle valvole gas, dei fornelli e dell'accensione.
- Per ciascun bruciatore, posizionare il regolatore della fiamma sull'impostazione più bassa, sia singolarmente che insieme.
- Dopo avere completato le operazioni, l'installatore deve istruire l'utente sul corretto metodo di utilizzo.

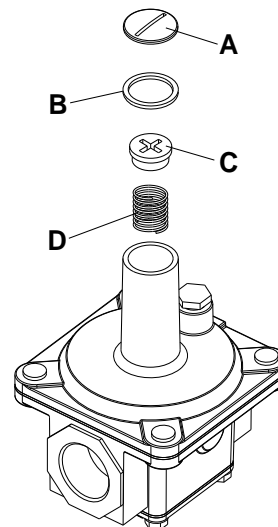
Qualora l'apparecchio non funzioni correttamente, dopo avere eseguito tutti i controlli, contattare il centro di Assistenza Clienti.

E.9 Sostituire la molla di regolazione del regolatore pressione (solo per Australia)

Per sostituire la molla "D" del regolatore di pressione con quella adatta al tipo di pressione gas indicata nella tabella "B" (vedere Appendice) procedere come segue:

- Rimuovere il tappo di tenuta "A", la guarnizione del tappo di tenuta "B", la vite di regolazione "C" e la molla "D" (vedere immagine);
- Inserire la nuova molla (colore blu = gas propano; colore argento = gas metano) e sostituire la vite di regolazione;
- Collegare un manometro al punto di prova della pressione dell'apparecchiatura (vedere paragrafo E.7.1 *Verifica della pressione di allacciamento (tutte le versioni)*);
- Accendere i bruciatori dell'apparecchiatura in modo da raggiungere il massimo consumo di gas.
- Regolare la vite di regolazione fino a quando il manometro non mostra la valvola della pressione di esercizio (vedere paragrafo E.6.5 *Regolatore di pressione gas*).
- Sostituire il tappo e la guarnizione di tenuta. Avvitare ermeticamente.
- Rimuovere il manometro e chiudere il punto di prova della pressione.

- Prima della messa in funzione, verificare che non vi siano perdite nel regolatore di pressione a gas.



E.10 Collegamenti elettrici

E.10.1 Apparecchiature alimentate elettricamente

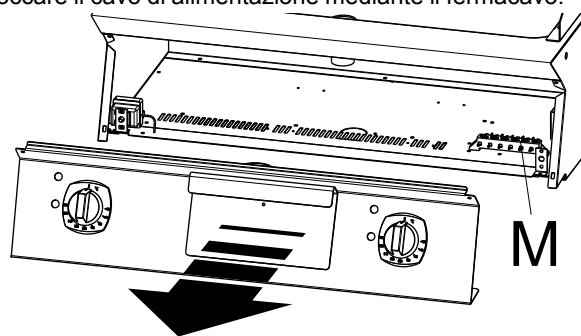


AVVERTENZA

Prima di effettuare il collegamento, accertarsi che la tensione e la frequenza corrispondano a quanto riportato sulla targhetta caratteristiche dell'apparecchiatura.

Per accedere alla morsettiera:

- svitare le viti di fissaggio;
- togliere il pannello frontale dell'apparecchiatura;
- Allacciare alla morsettiera "M" il cavo di alimentazione come indicato sullo schema elettrico allegato all'apparecchiatura.
- Bloccare il cavo di alimentazione mediante il fermacavo.



IMPORTANTE

Il costruttore declina ogni responsabilità se le norme di sicurezza non vengono rispettate.

E.10.2 Collegamento a terra e nodo equipotenziale

Collegare l'apparecchiatura ad una presa di terra;

includerla quindi in un nodo equipotenziale mediante la vite posta sotto il telaio nella parte anteriore destra.

La vite è contrassegnata dal simbolo ▽.

E.10.3 Cavo di alimentazione

Se non segnalato diversamente, le nostre apparecchiature non sono provviste di cavo di alimentazione.

L'installatore deve usare un cavo flessibile di caratteristiche non inferiori al tipo con isolamento in gomma H07RN-F.

Proteggere il tratto di cavo esterno all'apparecchiatura con tubo metallico o in plastica rigida.



AVVERTENZA

Se danneggiato, il cavo di alimentazione deve essere sostituito dall'Assistenza Clienti o a prescindere da personale qualificato in modo da evitare qualsiasi rischio.



AVVERTENZA

Il costruttore non accetta responsabilità per eventuali danni o infortuni derivanti dalla violazione delle regole sopra esposte o delle norme di sicurezza elettrica vigenti nel paese di utilizzo della macchina.

E.10.4 Interruttore

Verificare che sia montato un interruttore di sicurezza tra il cavo di alimentazione dell'apparecchiatura e la linea elettrica principale.

La distanza massima di apertura dei contatti e la corrente di dispersione devono rispettare le norme di sicurezza locali.

E.11 Termostato di sicurezza

Apparecchiature dotate di termostato di sicurezza (termostato di protezione da surriscaldamento) che interviene automaticamente quando rileva valori di temperatura superiori a un valore prefissato, impedendo l'alimentazione del gas (apparecchiature a gas) o dell'elettricità (apparecchiature elettriche).



IMPORTANTE

La regolazione del termostato di sicurezza deve essere eseguita da personale specializzato; contattare l'Assistenza clienti.



IMPORTANTE

L'effetto "sicurezza positiva" del termostato di sicurezza (usato su certo tipo di apparecchiatura per prescrizioni di legge) interrompe l'operabilità dell'unità (il riscaldamento) anche nel caso in cui il capillare venga reciso.

Un effetto simile, ma senza comportare danni per il termostato di sicurezza, può verificarsi se la temperatura del corpo della macchina scende sotto ai -10°C : in questi casi, è necessario reimpostare il termostato di sicurezza durante l'installazione della macchina, quindi prima di collegarla alla rete.



IMPORTANTE

Per quanto riguarda le macchine con riscaldamento elettrico, reimpostare il termostato di sicurezza soltanto dopo averle scollegate dalla rete. Il mancato sezionamento dalla rete causa la rottura del termostato di sicurezza e il rischio di elettrocuzione per le persone inesperte.

La manomissione del termostato di sicurezza fa decadere la garanzia del produttore originale.

F ISTRUZIONI PER L'UTENTE

F.1 Uso di Fry top

Precauzioni generali

- L'apparecchiatura è destinata all'uso industriale e deve essere utilizzata da personale addestrato all'uso.
- Evitare l'utilizzo dell'apparecchiatura per lungo tempo a vuoto o in condizioni che compromettano il rendimento ottimale.

Effettuare inoltre, se possibile, il preriscaldamento dell'apparecchiatura immediatamente prima dell'uso.

- Fry top è un'apparecchiatura destinata alla cottura diretta di cibi alla piastra (hamburger, briciole, uova, salsicce, pesce, verdure, ecc.).

Un uso diverso da quanto indicato è improprio.

- Ogni giorno, prima dell'uso, quando l'apparecchiatura è fredda, svuotare la bacinella di raccolta dell'olio.
- Non usare il fry top per riscaldare pentole o tegami.

I modelli disponibili sono:

Fry top 400 mm

È costituito da una unica zona di cottura regolata da una valvola gas termostatica (versione gas) o da un termostato (versione elettrica).

Il bulbo per la misura della temperatura è posizionato al centro della piastra;

Fry top 800 mm

È costituito da due zone di cottura (lato sinistro e destro) regolate da due valvole gas termostatiche (versione gas) o da due termostati (versione elettrica), uno per ciascuna zona.

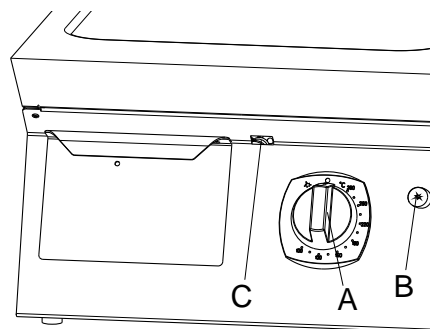
I bulbi per la misura della temperatura sono posizionati al centro della piastra (lato sinistro e destro rispettivamente).

F.2 Modelli a gas

F.2.1 Accensione

La manopola di comando del gas "A" ha le seguenti posizioni di utilizzo:

●	"Off"
★	"Posizione accensione pilota"
100 – 280 °C	"Temperature"



Accensione pilota

- Ruotare la manopola "A" in senso antiorario dalla posizione ● alla posizione ★ e tenerla premuta.
- Contemporaneamente premere ripetutamente il pulsante "B" fino all'accensione del bruciatore pilota.

3. Dopo circa 20 secondi dall'avvenuta accensione rilasciare la manopola "A"; la fiammella pilota deve rimanere accesa.
4. La verifica di avvenuta accensione si effettua attraverso il foro spia "C".

Se l'accensione non avviene, ripetere l'intera operazione.



NOTA!

In caso di emergenza l'accensione del bruciatore pilota può essere fatta avvicinando una fiammella allo stesso e mantenendo premuta la manopola "A" nella posizione *.

Accensione bruciatore principale

- Premere leggermente e ruotare la manopola "A" in senso antiorario in corrispondenza del valore di temperatura desiderato.

L'apparecchiatura è fornita di una valvola termostatica che mantiene il livello della temperatura della superficie superiore automaticamente costante.

F.2.2 Spegnimento

Per spegnere il bruciatore principale

- Ruotare la manopola "A" sulla posizione *;

Spegnimento del pilota

- Premere leggermente la manopola "A" e ruotarla sulla posizione •;

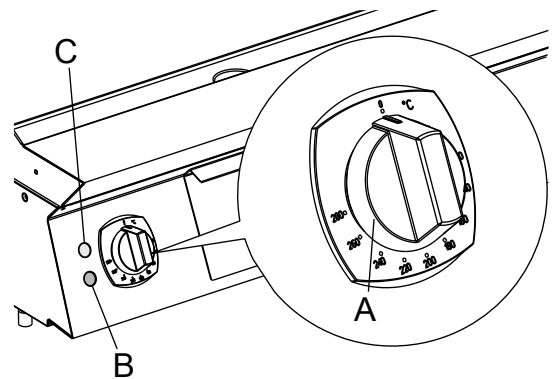
F.2.3 Al termine del servizio

- Ruotare la manopola "A" sulla posizione •.
- Chiudere il rubinetto d'intercettazione gas.

F.3 Modelli elettrici

Il cruscotto è composto dai seguenti elementi:

- A = Manopola della temperatura
- B = Indicatore della resistenza
- C = Indicatore on/off



F.3.1 Accensione

- Inserire l'interruttore installato a monte dell'apparecchiatura;
- Ruotare la manopola "A" del termostato sulla temperatura desiderata.

L'accensione della lampada spia "C" verde indica che la macchina è sotto tensione.

L'accensione della lampada spia "B" segnala il funzionamento delle resistenze di riscaldamento.

- Lo spegnimento della stessa indica il raggiungimento della temperatura prestabilita.

F.3.2 Spegnimento

- Portare la manopola di comando "A" sulla posizione "0".

G PULIZIA E MANUTENZIONE DELLA MACCHINA



AVVERTENZA

Fare riferimento a "Informazioni sulla sicurezza".

G.1 Manutenzione ordinaria

G.1.1 Informazioni per la manutenzione

Le operazioni di manutenzione ordinaria possono essere eseguite da personale non specializzato, seguendo scrupolosamente le istruzioni riportate di seguito.



ATTENZIONE

Prima di eseguire qualsiasi operazione di pulizia, staccare l'alimentazione elettrica dell'apparecchiatura.

Non usare ghiaccio o acqua per raffreddare bruscamente la piastra.

È vietato l'uso di ghiaccio o acqua per la pulizia a caldo in quanto questa applicazione provoca la deformazione permanente della piastra di cottura compromettendo il funzionamento dell'apparecchiatura



NOTA!

Il Costruttore declina ogni responsabilità per qualsiasi operazione effettuata sulla macchina trascurando tali norme.



IMPORTANTE

Prestare attenzione alla selezione e all'uso dei prodotti detergenti, al fine di mantenere adeguate prestazioni e sicurezza dell'apparecchiatura.

G.1.2 Pulizia dell'apparecchiatura e degli accessori

Prima dell'uso pulire tutte le parti interne e gli accessori con acqua tiepida e sapone neutro o con prodotti aventi una biodegradabilità superiore al 90% (allo scopo di ridurre l'emissione nell'ambiente di sostanze inquinanti), quindi sciacquare ed asciugare accuratamente.



IMPORTANTE

Non usare detersivi a base di solventi (tipo trielina) o polveri abrasive per la pulizia.

G.1.3 Parti esterne

SUPERFICI SATINATE IN ACCIAIO (ogni giorno)

- Pulire tutte le superfici in acciaio: lo sporco è eliminabile con facilità e senza fatica appena formatosi.
- Eliminare sporco, grasso, residui di cottura dalle superfici in acciaio a bassa temperatura usando acqua saponata, con o senza detergente, applicata con panno o spugna. Asciugare bene tutte le superfici deterse a fine operazione.
- Se sporco, grasso o residui di cibo si sono incrostati, passare un panno o una spugna nel verso della satinatura e risciacquare spesso: Lo strofinio in verso circolare e le particelle di sporco depositate sul panno/sulla spugna potrebbero rovinare la satinatura dell'acciaio.
- Oggetti in ferro potrebbero rovinare o danneggiare l'acciaio: superfici rovinare si sporcano più facilmente e sono più soggette alla corrosione.
- Ripristinare la satinatura se necessario.

SUPERFICI ANNERITE DAL CALORE (quando occorre)

- L'esposizione ad alta temperatura può provocare la comparsa di aloni scuri.

Questi non rappresentano un danno e possono essere eliminati seguendo le istruzioni del paragrafo precedente.

G.1.4 Altre superfici

Superfici piastra cromo (giornaliera)

1. È vietato l'uso a caldo di prodotti a base di cloro in quanto possono danneggiare la piastra;
2. Per salvaguardare la superficie della piastra cromata si sconsiglia l'impiego di limone o di una quantità eccessiva di sale durante la cottura (poiché contenente cloro);
3. Per il posizionamento e la rimozione del cibo usare solo spatole di acciaio inox;
4. Durante la cottura pulire la piastra liscia utilizzando il bordo della lama del raschietto, utilizzare invece la spatola dentata per la piastra rigata;
5. Non usare utensili che possono danneggiare la cromatura;
6. Al termine della giornata, pulire a freddo la piastra con una spugna e lasciare asciugare con cura; è possibile usare l'aceto per rimuovere le macchie, assicurandosi di risciacquare a caldo dopo l'operazione;
7. Non usare paglietta, polveri abrasive o prodotti chimici aggressivi (o contenenti cloro) per pulire la piastra.



NOTA!

È possibile usare strumenti e raschietti appuntiti o affilati direttamente sulla piastra per tagliare il cibo o rimuovere i residui.



NOTA!

Sostituire la lama del raschietto qualora non sia perfettamente affilata.

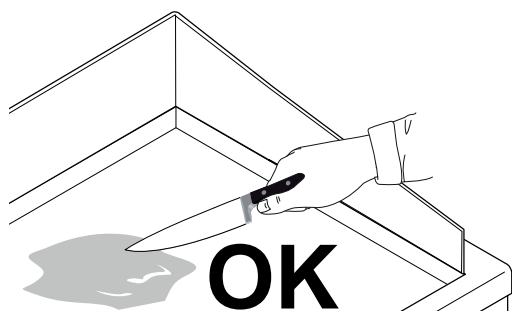
Vasche e cassette di raccolta (anche più volte al giorno)

- Rimuovere il grasso, l'olio, i residui alimentari, ecc., da vaschette, cassette o contenitori in genere preposti alla raccolta;
- Ripulire sempre i contenitori a fine giornata;
- Svuotare i contenitori durante l'uso dell'apparecchiatura quando prossimi al riempimento.

G.1.5 Periodi di inutilizzo

Durante i periodi di lunga inattività osservare le seguenti precauzioni:

- Chiudere valvole o interruttori generali a monte delle apparecchiature;
- Passare energicamente su tutte le superfici in acciaio inox un panno appena imbevuto di olio di paraffina, in modo da stendere un velo protettivo;
- Arieggiare periodicamente i locali;
- Sottoporre l'apparecchiatura a controllo prima di riutilizzarla;
- Per i modelli con riscaldamento elettrico: accendere la macchina all'impostazione minima di riscaldamento per almeno 45 minuti: ciò consente all'umidità accumulata nelle resistenze di evaporare senza danneggiarle.



G.2 Alcuni malfunzionamenti e loro cause

Anche nell'uso regolare dell'apparecchio si possono verificare dei malfunzionamenti.

Malfunzionamento	Possibili cause:
Il bruciatore pilota non si accende	<ul style="list-style-type: none">• La candela non è ben fissata o è mal collegata;• L'accenditore o il cavo della candela sono danneggiati;• Pressione insufficiente nei tubi gas;• L'ugello è ostruito;• La valvola gas è difettosa;• Il rubinetto gas è difettoso;
Il bruciatore pilota si spegne dopo che si lascia la manopola d'accensione	<ul style="list-style-type: none">• La termocoppia non viene riscaldata sufficientemente dal bruciatore pilota.• La termocoppia è difettosa.• La manopola dell'accensione gas non viene sufficientemente premuta.• Mancanza di pressione gas alla valvola.• La valvola gas è difettosa.• Il rubinetto gas è difettoso.
Il bruciatore pilota è ancora acceso ma il bruciatore principale non si accende	<ul style="list-style-type: none">• Perdita di pressione nella condotta gas.• Ugello ostruito o valvola gas difettosa.• Bruciatore con fori uscita gas intasati.

La regolazione della temperatura della fry top non è possibile.	<ul style="list-style-type: none"> • Il bulbo del termostato è difettoso. • La valvola gas è difettosa.
ISTRUZIONI PER LA SOSTITUZIONE DEI COMPONENTI (da effettuarsi solamente da parte di personale specializzato) Togliere il pannello frontale per avere l'accesso a:	
Valvola/rubinetto gas	<ol style="list-style-type: none"> 1. Togliere le manopole, il cruscotto comandi; 2. Svitare la condotta del pilota e della termocoppia; 3. Svitare i raccordi di entrata e uscita gas; 4. Sollevare la piastra di cottura anteriormente e togliere il bulbo del termostato; 5. Per l'installazione seguire lo stesso procedimento in ordine inverso.
Gruppo bruciatore pilota, termocoppia, candela di accensione fry top	<ol style="list-style-type: none"> 1. Togliere le manopole, il cruscotto comandi; 2. Sostituire il componente.
Bruciatore principale fry top	<ol style="list-style-type: none"> 1. Togliere le manopole, il cruscotto comandi; 2. Togliere la piastra di cottura, sfilando prima i bulbi dei termostati; 3. Togliere il fissaggio bruciatore alla condotta gas al portaugello; 4. Levare il bruciatore e sostituirlo. <p>Per l'installazione seguire lo stesso procedimento in ordine inverso.</p>

<p>Funzionamento anomalo</p> <p>Per funzionamento anomalo si intende una delle seguenti casistiche ed è necessaria la manutenzione:</p> <ul style="list-style-type: none"> • accensione incompiuta del bruciatore; • cambiamento del colore della fiamma del bruciatore in giallo; • il bruciatore non rimane acceso; • le valvole gas sono difficili da ruotare; <p>Nel caso in cui l'apparecchiatura non funzioni correttamente, contattare il centro assistenza autorizzato nella tua area.</p>
--

G.3 Riparazioni e manutenzione straordinaria



NOTA!

Le riparazioni e la manutenzione straordinaria devono essere eseguiti esclusivamente da personale specializzato e autorizzato, il quale può richiedere un manuale di servizio al produttore.

G.4 Intervalli di manutenzione

Tutti i componenti che necessitano di manutenzione sono accessibili dal pannello frontale o dal pannello posteriore dell'apparecchiatura.

Gli intervalli d'ispezione e manutenzione dipendono dalle condizioni effettive di funzionamento della macchina e dalle condizioni ambientali (presenza di polvere, umidità, ecc.), pertanto non possono essere forniti degli intervalli di tempo precisi.

È comunque consigliabile, per limitare al minimo le interruzioni di servizio, una scrupolosa e periodica manutenzione della macchina.

Al fine di garantire una costante efficienza della macchina, si consiglia di eseguire le verifiche con la frequenza indicata nella tabella che segue:



IMPORTANTE

Le operazioni di manutenzione e di verifica, così come la revisione della macchina, devono essere eseguite solamente da un Tecnico specializzato o dall'Assistenza Clienti, dotati di dispositivi adeguati di protezione individuale (calzature di sicurezza e guanti), utensili e mezzi ausiliari idonei;

I lavori sulle apparecchiature elettriche devono essere eseguiti solamente da un elettricista Tecnico specializzato o dall'Assistenza Clienti.

Manutenzioni, verifiche, controlli e pulizia	Frequenza	Responsabilità
Pulizia ordinaria <ul style="list-style-type: none"> • pulizia generale della macchina e nella zona circostante. 	Giornalmente	Operatore
Dispositivi di protezione meccanica <ul style="list-style-type: none"> • controllarne lo stato e verificare che non vi siano deformazioni, allentamenti o asportazioni. 	Annuale	Assistenza
Funzionalità <ul style="list-style-type: none"> • verificare che la parte meccanica non riporti rotture o deformazioni, e controllare il serraggio delle viti: verificare la leggibilità e lo stato delle scritte, degli adesivi e dei simboli ed eventualmente ripristinarli. 	Annuale	Assistenza
Struttura della macchina <ul style="list-style-type: none"> • serraggio dei bulloni (viteria, sistemi di fissaggio, ecc.) principali della macchina. 	Annuale	Assistenza

Manutenzioni, verifiche, controlli e pulizia	Frequenza	Responsabilità
Segnaletica di sicurezza • verificare la leggibilità e lo stato della segnaletica di sicurezza.	Annuale	Assistenza
Quadro elettrico di comando • Controllare le condizioni dei componenti elettrici installati all'interno del quadro elettrico di comando. Controllare i cablaggi tra il quadro elettrico e le parti della macchina.	Annuale	Assistenza
Cavo di collegamento elettrico e presa a spina • verifica dello stato del cavo di collegamento (eventualmente sostituirlo) e della presa a spina.	Annuale	Assistenza
Manutenzione preventiva • verifica di tutti i componenti gas (se presenti).	Annuale	Assistenza
Manutenzione preventiva • rimuovere eventuali depositi di sporcizia all'interno dell'apparecchiatura.	Ogni 6 mesi ¹	Assistenza
Funzionalità • verificare lo stato delle parti interne.	Ogni 6 mesi ¹	Assistenza
Funzionalità • esaminare e pulire il sistema di scarico.	Ogni 6 mesi ¹	Assistenza
Revisione generale della macchina • Verificare tutti i componenti, le apparecchiature elettriche, le corrosioni, le tubazioni...	Ogni 10 anni ²	Assistenza

1. In condizioni particolari, (per esempio, l'uso intensivo dell'apparecchiatura, ambiente salmastro, ecc.) si consiglia di aumentare la frequenza della manutenzione preventiva.
2. La macchina è stata costruita e progettata per garantire una durata di circa 10 anni. Trascorso questo periodo di tempo (dalla messa in servizio della macchina) si dovrà eseguire una revisione generale della stessa. Alcuni esempi di controlli da eseguire sono riportati di seguito.

- Verifica di eventuali parti o componenti elettrici ossidati; se necessario, sostituirli e ripristinare le condizioni iniziali;
- Verifica strutturale e, in particolare, dei giunti saldati;
- Verifica e sostituzione della bulloneria e/o viteria, eseguendo anche un controllo di eventuali componenti allentati;
- Verifica dell'impianto elettrico ed elettronico;
- Verifiche e controlli della funzionalità dei dispositivi di sicurezza;
- Verifica delle condizioni generali delle protezioni e dei ripari presenti.



NOTA!

Si consiglia, inoltre, di stipulare un contratto di manutenzione preventiva e programmata con l'Assistenza Clienti.

Smontaggio

- Tutte le operazioni di demolizione devono avvenire a macchina ferma e fredda e con l'energia elettrica di alimentazione della macchina staccata;
- Gli interventi sulle apparecchiature elettriche vanno eseguiti in assenza di tensione ed esclusivamente da un elettricista qualificato;
- Per effettuare tali operazioni è obbligatorio l'uso di: tuta da lavoro, calzature di sicurezza e guanti;
- Durante le operazioni di smontaggio e movimentazione delle varie parti, si dovrà mantenere la minima altezza da terra.

G.5 Contatti manutenzione (solo per Australia)

Per assistenza e parti di ricambio, contattare:

- Electrolux - Tom Stoddart Pty Ltd — 39 Forest Way, Karawatha QLD 4117 — chiamare il num. 1-300-307-289

- Zanussi - Procook Australia Pty Ltd — 23 Rothesay Street, Kenmore, Queensland 4069 — chiamare il numero 07-3868-4964
- Diamond - Semak Food Service Equipment — 18, 87-91 Hallam South Road, Hallam VIC 3803 — chiamare il numero 03-9796-4583

H SMALTIMENTO DELLA MACCHINA



AVVERTENZA

Fare riferimento a *“Informazioni sulla sicurezza”*

H.1 Stoccaggio dei rifiuti

Alla fine del ciclo di vita del prodotto, evitare che l'apparecchiatura sia dispersa nell'ambiente. Le porte dovranno essere smontate prima dello smaltimento dell'apparecchiatura.

È ammesso uno stoccaggio provvisorio di rifiuti SPECIALI in vista di uno smaltimento mediante trattamento e/o stoccaggio definitivo. Vanno comunque osservate le leggi vigenti nel paese dell'utente in materia di tutela dell'ambiente.

H.2 Procedura riguardante le macro-operazioni di smantellamento dell'apparecchiatura

Prima di effettuare la rottamazione della macchina, si raccomanda di verificare attentamente lo stato fisico della stessa, valutando che non ci siano parti della struttura eventualmente soggette a possibili cedimenti strutturali o rotture in fase di demolizione.

Si dovrà provvedere allo smaltimento delle parti costituenti la macchina in modo differenziato, tenendo conto della diversa natura delle stesse (ad esempio: metalli, oli, grassi, plastica gomma, ecc.).

Nei vari Paesi sono in vigore legislazioni differenti, pertanto si devono osservare le prescrizioni imposte dalle leggi e dagli enti preposti dai Paesi dove avviene la demolizione.

In generale, conferire l'apparecchiatura ai centri specializzati per la raccolta/demolizione.

Smontare l'apparecchiatura raggruppando i componenti secondo la loro natura chimica, ricordando che nel compressore vi è olio lubrificante e fluido refrigerante, che possono essere recuperati e riutilizzati e che i componenti del frigorifero sono rifiuti speciali assimilabili agli urbani.



Il simbolo riportato sul prodotto indica che esso non deve essere considerato rifiuto domestico, ma deve essere smaltito correttamente, al fine di prevenire qualsiasi conseguenza negativa sull'ambiente e la salute dell'uomo. Per ulteriori informazioni relative al riciclaggio di questo prodotto, contattare l'agente o il rivenditore locale del prodotto, il servizio assistenza clienti o il servizio clienti oppure l'organismo locale competente per lo smaltimento dei rifiuti.



NOTA!

All'atto della demolizione della macchina, ogni marcatura, il presente manuale e altri documenti inerenti l'apparecchiatura dovranno essere distrutti.

I DOCUMENTAZIONE ALLEGATA

- Raccolta fogli di collaudo.
- Schema elettrico.
- Schema di installazione.

CE

Electrolux Professional SPA
Viale Treviso 15
33170 Pordenone
www.electrolux-professional.com